

PCW-3 Kontrol Bandı PCW-3 CHECKWEIGHER



GENEL ÖZELLİKLER • SPECIFICATIONS

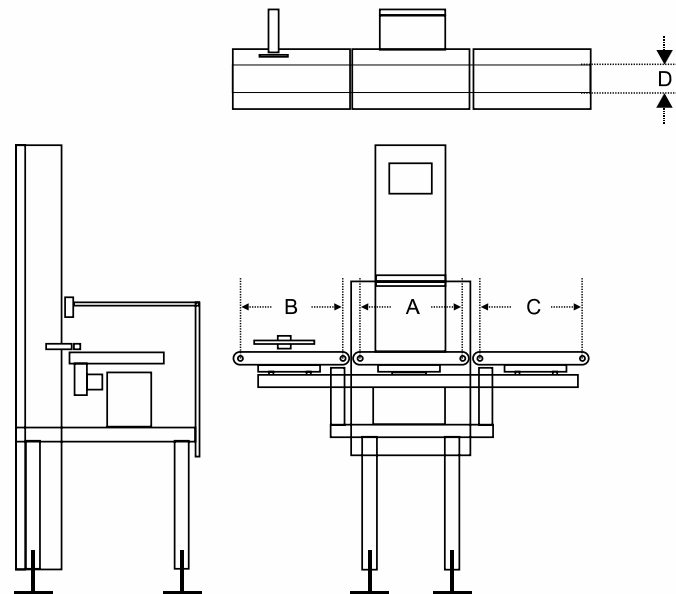
PCW-3 CHECKWEIGHER

Tartım prensipli kalite kontrol bandı, bant üzerinde taşınan paketlenmiş ürünlerin herbirinin ağırlık kontrolünü yapar. Tartım sonucunda eksik veya fazla ağırlığı olan ürünleri manuel veya hava yardımıyla tartım hattından uzaklaştırır. Ölçüm sonuçları kaydedilerek raporlama amaçlı olarak kullanılabilir. Uygulamaya bağlı olarak, sadece tartım bandından oluşan tek bantlı sistem olabileceği gibi giriş-tartım-çıkış bantlı olarak üç bantlı sistemler de üretilebilmektedir. Üç bantlı sistem, bant üzerindeki ürünleri birbirinden ayırmak ve gerekirse ürünleri düzenlemek için kullanılabilir. Hızlı kurulumu ve kolay kullanılabilen arayüzü ile özellikle işletmelerin kalite kontrol bölümleri için idealdir. Gıda, madencilik, yapı kimyasalları sektörlerinde yaygın kullanım alanına sahiptir. 0-60 kg aralığında tartım kapasitesinde üretilmektedir.

Checkweigher offers the weight control of packaged products carried on the conveyor belts. After weighing, the packages which have less or more weight are removed from the belt automatically by means of air or pneumatics pistons. As the measurement is completed, all results are recorded for reporting. Depending on the application, the system might include one belt or three belts as infeed, weighing and outfeed belt. Checkweigher with three belts are used to separate the products from each other and to organize them at the exit. It's easy to install and use with its user friendly interface and an ideal tool for quality control departments. Checkweigher PCW-3, has a wide area in different sectors as below: Food, Mining, Construction Chemicals, It is made between 0-60 kg weighing capacity.

TEKNİK ÇİZİMLER • TECHNICAL DRAWINGS

PCW-3 CHECKWEIGHER



TEKNİK ÖZELLİKLER • TECHNICAL SPECIFICATIONS

PCW-3 CHECKWEIGHER

Tip Type	PCW-3
Tartım Aralığı Weighing Range	0 to 60 kg.
Çözünürlük Resolution	2 gr.
Doğruluk Accuracy	5 gr.
Verim (adet / dakika) Throughput (weighing / minute)	75
Tartım Bandının Rulo Merkezi arasındaki mesafe (A) Roller Centres, weighing conveyor (A)	600-900-1000-1200 mm.
Tartım Bandının Band Genişliği (D) Belt width, weighing conveyor (D)	400-500-600 mm.
Giriş Bandının Rulo merkezi arasındaki mesafe (C) Roller Centers, Infeed Conveyor (C)	Optional
Çıkış Bandının Rulo merkezleri arasındaki mesafe (B) Roller Centers, Outfeed Conveyor (B)	Optional
Hatalı Ürünü Ayırma Ünitesi Standart sorting / rejecting device	Sorting gate